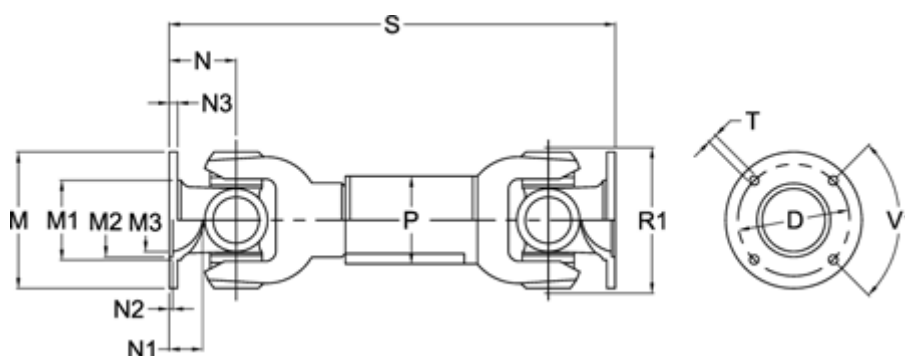


Varenummer: 071051300175025
 Beskrivelse: Kardanaxsel med udtræk 0.105.130.002
 S=175 X=25 Flange Ø58

Mål



| | | | | |
|----------------------------|----------------|----------------------|-----------------|----------------|
| Antal flangehuller | = 4 | N1 | = 10 | Udtræk X = 25 |
| D | = 47 $\pm 0,1$ | N2 | = 1,5 $\pm 0,3$ | V1 grader = 90 |
| Flangediameter M | = 58 | N3 | = 3.5 | |
| M1 | = 35 | P | = 28x1,5 | |
| M2 | = 30 | R1 | = 52 | |
| M3 | = 26 | S min. | = 175 | |
| Maks. bøjningvinkel grader | = 30 | Spline dim. DIN 5480 | = 20x1,5x12 | |
| N | = 30 | T | = 5 B12 | |